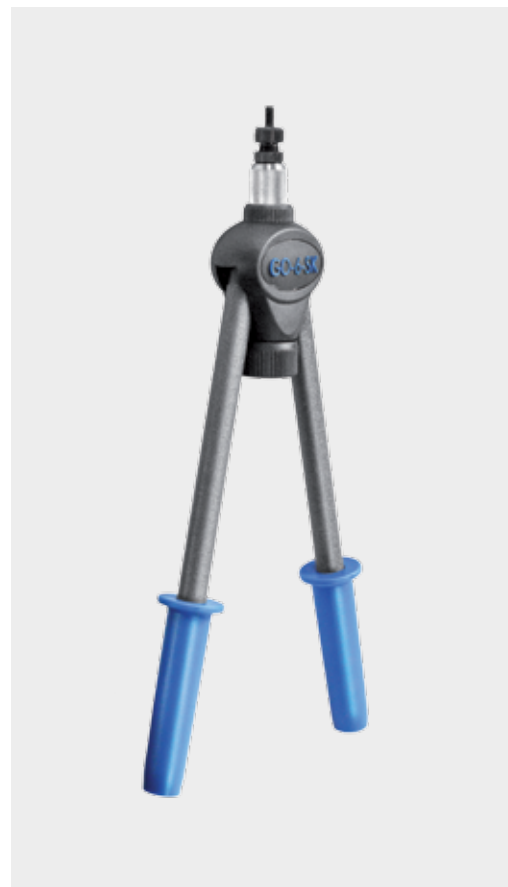
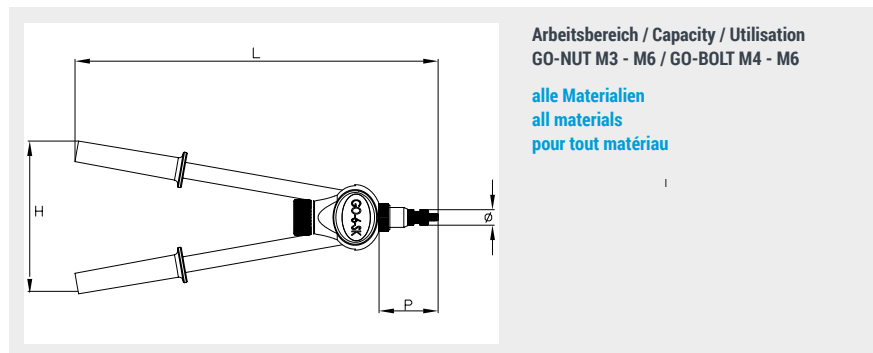


ZWEIHAND-BLINDNIETMUTTERN UND -SCHRAUBEN HEBELNIETZANGE MIT DREHKNOPF TWO HAND OPERATING TOOL FOR BLIND RIVET NUTS AND BOLTS WITH KNOP PINCE À LEVIER À DEUX MAINS POUR ÉCROUS ET GOUJONS AVEC BOUTON TOURNANT



Gewicht	Weight	Poids	0,77 kg
L x H	L x H	L x H	380 x 70 mm
Mundstücktiefe P	Nose piece deep P	Profondeur du nez P	64 mm
Mundstückaufnahme	Nose piece adapter	Positionneur des embouts	Ø 16 mm
Material Gehäuse	Body material	Matériau du corps	nylon
Material Hebel	Lever material	Matériau des leviers	steel
Ausrüstung	Equipment	Équipement	GO-NUT 1 x M3 - M6 GO-BOLT 1 x M4 - M6
Code	Code	Code	22440 00011

GO-6-SK (Set)



KG	L	H	W	CODE
2,91	490 mm	80 mm	260 mm	22440 00012

SET INCL. GO-NUT ST					
30 x	30 x	30 x	30 x	30 x	30 x
M3	M4	M5	M6	M4	M5