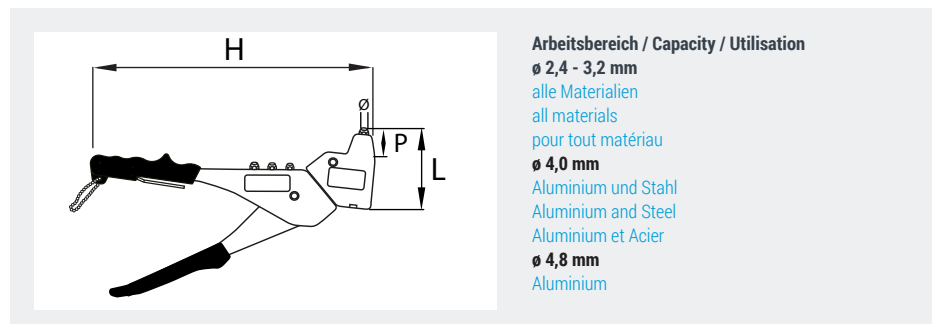


GO-360

EINHAND-BLINDNIETZANGE

ONE HAND OPERATING TOOL

PINCE À RIVETER À UNE MAIN



Arbeitsbereich / Capacity / Utilisation

ø 2,4 - 3,2 mm

alle Materialien

all materials

pour tout matériau

ø 4,0 mm

Aluminium und Stahl

Aluminium and Steel

Aluminium et Acier

ø 4,8 mm

Aluminium

Gewicht	Weight	Poids	0,71 kg
L x H	L x H	L x H	82 x 295 mm
Mundstücktiefe P	Nose piece deep P	Profondeur du nez P	28 mm
Mundstückaufnahme	Nose piece adapter	Positionneur des embouts	Ø 26 mm
Material Gehäuse	Body material	Matériau du corps	high strength aluminium
Material Hebel	Lever material	Matériau des leviers	heavy-duty steel
Ausrüstung	Equipment	Équipement	1 x 2,4 / 3,0 - 3,2 / 4,0 / 4,8 1 x Schraubenschlüssel / Service Wrench / Clé
Code	Code	Code	22900 03600

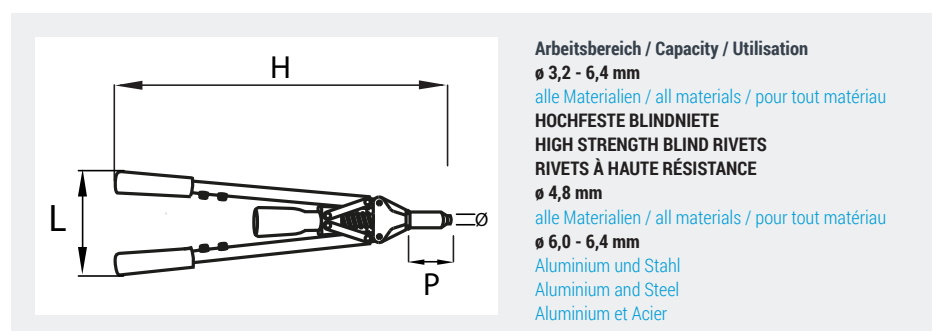


GO-40

ZWEIHAND-BLINDNIETHEBELZANGE

TWO HAND BLIND RIVETER

PINCE À LEVIER À DEUX MAINS



Arbeitsbereich / Capacity / Utilisation

ø 3,2 - 6,4 mm

alle Materialien / all materials / pour tout matériau

HOCHFESTE BLINDNIETE

HIGH STRENGTH BLIND RIVETS

RIVETS À HAUTE RÉSISTANCE

ø 4,8 mm

alle Materialien / all materials / pour tout matériau

ø 6,0 - 6,4 mm

Aluminium und Stahl

Aluminium and Steel

Aluminium et Acier

Gewicht	Weight	Poids	1,71 kg
L x H	L x H	L x H	140 x 530 mm
Mundstücktiefe P	Nose piece deep P	Profondeur du nez P	72 mm
Mundstückaufnahme	Nose piece adapter	Positionneur des embouts	Ø 24 mm
Material Gehäuse	Body material	Matériau du corps	high strength aluminium
Material Hebel	Lever material	Matériau des leviers	steel
Ausrüstung	Equipment	Équipement	1 x 3,0 - 3,2 / 4,0 / 4,8 - 5,0 / 6,0 / 6,4 1 x Schraubenschlüssel / Service Wrench / Clé
Code	Code	Code	22900 00400

