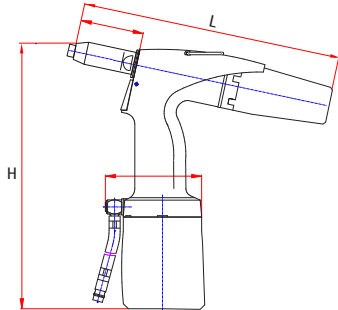


PNEUMATISCH-HYDRAULISCHES BLINDNIETSETZGERÄT FÜR HOCHFESTE BLINDNIETE
PNEUMATIC-HYDRAULIC SETTING TOOL FOR HIGH STRENGTH BLIND RIVETS
PISTOLET OLÉOPNEUMATIQUE POUR RIVETS À HAUTE RÉSISTANCE



Arbeitsbereich / Capacity / Utilisation
 ø 4,8 - 6,4 mm
 alle Materialien
 all materials
 pour tout matériau



Gewicht	Weight	Poids	2,0 kg
L x H	L x H	L x H	282 x 294 mm
Material	Material	Matériau	ABS
Hub	Stroke	Course	28 mm
Luftverbrauch / Hub	Air volume / Stroke	Volume d'air par course	5,0 Liter
Arbeitsdruck	Pressure required	Pression d'utilisation	5 - 7 bar
Zugkraft	Traction power	Force de traction	16,5 kn (6,0 bar)
Schlauchanschluss	Hose connector	Raccord d'ajustement	6 mm
Mundstückaufnahme	Nose pieceadapter	Positionneur des embouts	ø 22,5 mm
Code	Code	Code	22440 00003

Ausrüstung / Equipment / Équipement

Mundstücke	Nose pieces	Nez de pose	1 x ø 4,8 + 6,4 GO-LOCK
Spannbacken	Clamping jaws	Mors	3-teilig, 3-parts, 3-parties
Auffangbehälter	Mandrel collector	Bol collecteur	1 x
Bedienungsanleitung	Manual	Manuel d'utilisation	1 x
Werkzeug	Tools	Outillage	SW 12

Zubehör / Accessory/ Accessoire



Spannbackensatz 3-teilig
 Clamps set 3-parts
 Jeu de mâchoires (3-pièces)

Code	22440 02003
------	-------------