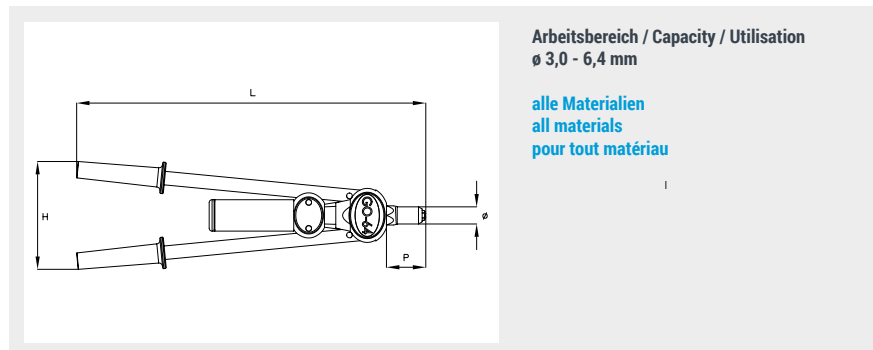


ZWEIHAND-BLINDNIETHEBELZANGE

TWO HAND BLIND RIVETER

PINCE À LEVIER À DEUX MAINS



Gewicht	Weight	Poids	1,60 kg
L x H	L x H	L x H	497 x 146 mm
Mundstücktiefe P	Nose piece deep P	Profondeur du nez P	55 mm
Mundstückaufnahme	Nose piece adapter	Positionneur des embouts	Ø 24 mm
Material Gehäuse	Body material	Matériau du corps	nylon
Material Hebel	Lever material	Matériau des leviers	steel
Ausrüstung	Equipment	Équipement	1 x 3,0 - 3,2 / 4,0 / 4,8 - 5,0 / 6,0 / 6,4
Code	Code	Code	22440 00021

GO-64 (Set)



KG	L	H	W	CODE
3,46	570 mm	80 mm	260 mm	22440 00022

SET INCL. MULTI AL/ST (mm)					
50 x	50 x	40 x	30 x	25 x	25 x
3,2 x 8,0	3,2 x 12,0	4,0 x 8,0	4,0 x 14,0	4,8 x 10,0	4,8 x 14,0



Spannbackensatz 3-teilig Clamps set 3-parts Jeu de mâchoires (3-pièces)

Code	22700 00102
------	-------------